

Massenmessung für Flüssigprodukt

Fabrikat: gvu technik Typ: MMF

Art.-Nr.:82000

Durch eine Massenmessung wird nicht nur die Dosiergenauigkeit erhöht sondern auch die Bedienbarkeit erleichtert.

Grundausrüstung

- Coriolismessung
- Halterung

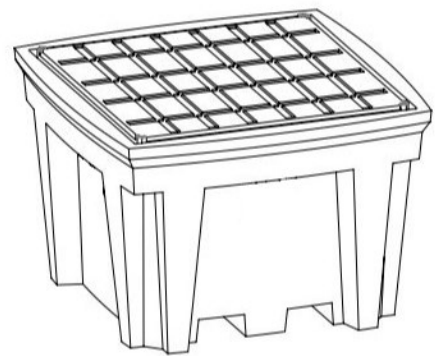
Amortisiert sich durch genauere Polymerdosierung. Über- oder Unterdosierungen durch eventuelle Fehlbedienungen beim Auslitern werden vermieden.

Kein Kalibrieren der Anlage mehr notwendig!

Auffangwannen für IBC-Gebinde

- zum Auffangen von Polymeren aus IBC-Gebinden
- mit allg. Bauaufsichtlicher Zulassung Nr. Z-40.22-303
- Verschiedene Ausführungen verfügbar
- Stellplätze für 1 oder mehr IBC

Ohne Leckagesonde. (nach AwSV keine Leckagesonde erforderlich)



Anschlussgarnituren für IBC-Gebinde

Fabrikat: gvu technik Typ: AG

Art.-Nr.: 82200

Zur Entnahme von Polymer aus IBC-Gebinden

Grundausrüstung

- 1 Kugelhahn 3/4" mit Schlauchtülle
- Camlockkupplung 3/4" PP Mutterteil Typ B
- S60x6 IBC Adapter auf Camlock 3/4" Vaterteil Typ F
- 3 m 19er Gummischlauch

Bitte teilen Sie uns bei der Bestellung die Länge des benötigten Schlauchs mit.

Leermeldekontakt für IBC-Gebinde

Fabrikat: gvu technik Typ: LMK

Art.-Nr.: 82210

Konzentratumfüllbehälter (Mutterbehälter)

Fabrikat: gvu technik Typ: KUB17

Art.-Nr.:82917

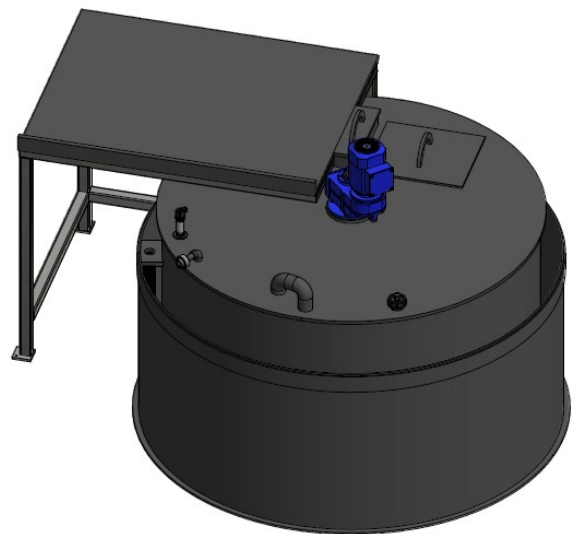
Zum Umfüllen und Homogenisieren von flüssigen

Polymeren mit Rückhaltevorrichtung und Leckageüberwachung. Mit Aufstellvorrichtung

Grundausrüstung

- Aufstellvorrichtung für IBC-Gebinde
- Füllstandsonde als Druckaufnehmer
- Überfüllsicherung mit akustischem Alarm
- Leckagesonde
- Revisionsöffnung
- Getrieberührwerk
- Einbindung in Schaltschrank der Polymeranlage

technische Daten	
Material Behälter	PE
Material Aufstellvorrichtung	VA
Maße Behälter (øxH) in mm	1600x1000
Volumen	1,7 m ³
Ø Wanne	1800 mm
Elektrische Leistung Rührwerk	0,75 kW
Anschluss Rührwerk	400 V AC/ 50 Hz
Umdrehungen Rührwerk	96 Upm



IBC-Containerrührwerk

Fabrikat: gvu technik Typ: CW075

Art.-Nr.:82505

Containerrührwerk für IBC-Gebinde zum Aufrühren von flüssigem Polymerkonzentrat mit VA Wechseltraverse

Grundausrüstung

- Rührwerk
- VA Wechseltraverse
- CEE Stecker mit integriertem Motorschutzschalter

technische Daten	
Material Welle	VA
Durchmesser Propeller	150 mm
Elektrische Leistung Rührwerk	0,55 kW
Anschluss Rührwerk	400 V AC/ 50 Hz
Umdrehungen Rührwerk	900 Upm